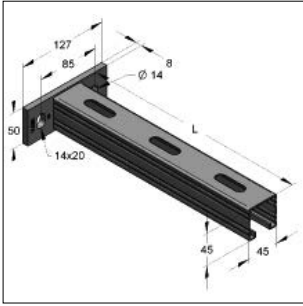


## Console C-profiel haaks



Console C-profiel 45/45/2,0 haaks

### Technische gegevens:

Materiaal:	Staal
Oppervlak:	Galvanisch verzinkt
Globale veiligheidsfactor $\gamma$ :	1,35

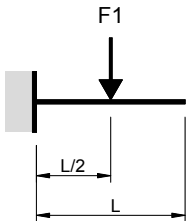
### Console C-45/45 - Rail 45/45/2,0 - Plaat 127 x 50 x 8,0 mm

galvanisch verzinkt

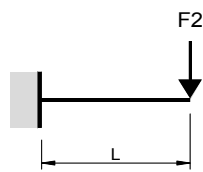
Omschrijving	Lengte L [mm]	Max. toelaatbare belast			Gewicht [kg/st]	VPE [st]	Artikelnr.
		Belasting 1 F1 [kN]	Belasting 2 F2 [kN]	Belasting 3 q0 [kN/m]			
Console C-45/45	210	3,68	1,84	17,52	0,885	15	M180460210
Console C-45/45	315	2,45	1,23	7,78	1,144	15	M180460315
Console C-45/45	420	1,84	0,92	4,38	1,404	10	M180460420
Console C-45/45	525	1,47	0,74	2,80	1,663	10	M180460525

### Belastingberekening Console C-profiel haaks

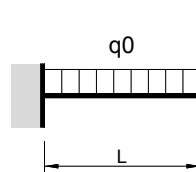
Belasting 1



Belasting 2



Belasting 3



#### Opmerking:

Alle belastingsopgaven hebben alleen betrekking op statische belasting.

## Steeksleutel voor rail 45



Steeksleutel voor rail 45

### Produkteigenschappen:

Toepassing: Snelle en eenvoudige montage van zeskant (tap) bouten M12/SW19. Past in de montagesleuf van rail 45, uitgezonderd rail 45/26.

### Technische gegevens:

Materiaal: Staal  
Oppervlak: Verzinkt

Omschrijving	Sleutelwijdte [mm]	Steeksleutel grootte	Totale lengte [mm]	Gewicht [kg/st]	VPE [st]	Artikelnr.
Steeksleutel voor rail 45	19	1/2"	108	0,184	1	M5041024